

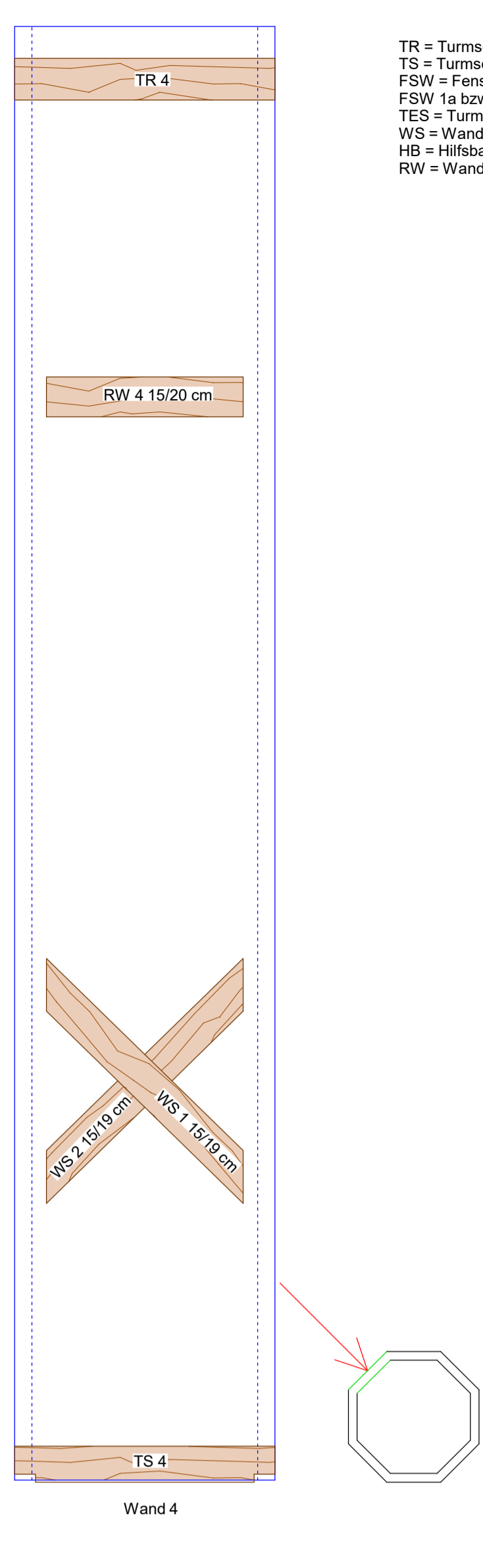
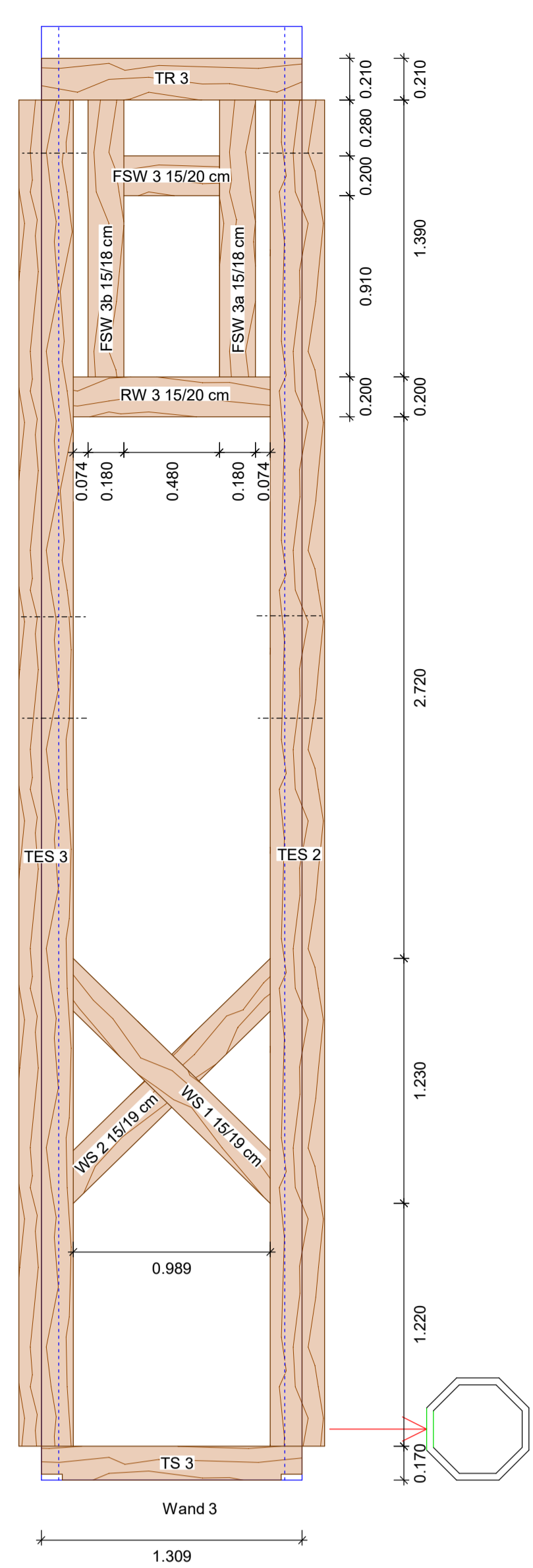
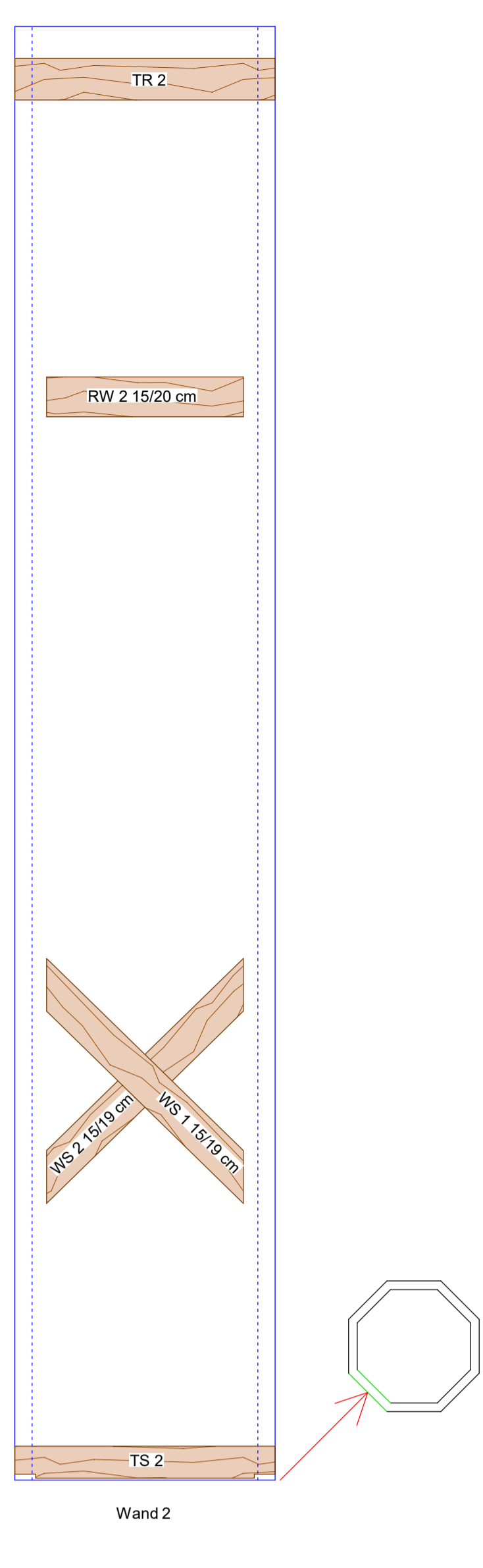
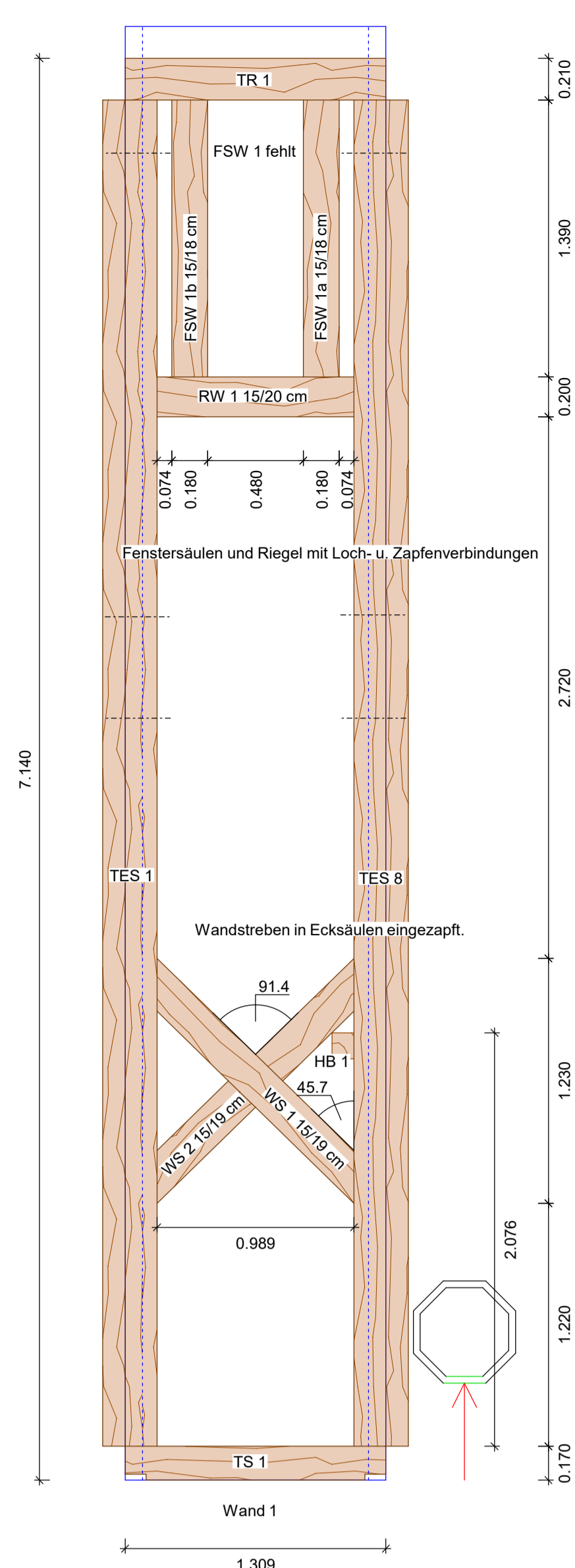
Achtung Blickrichtung auf Wand von Außen!

DG 0
Wand 1
Gruppe: 0
Maßstab: 1:25

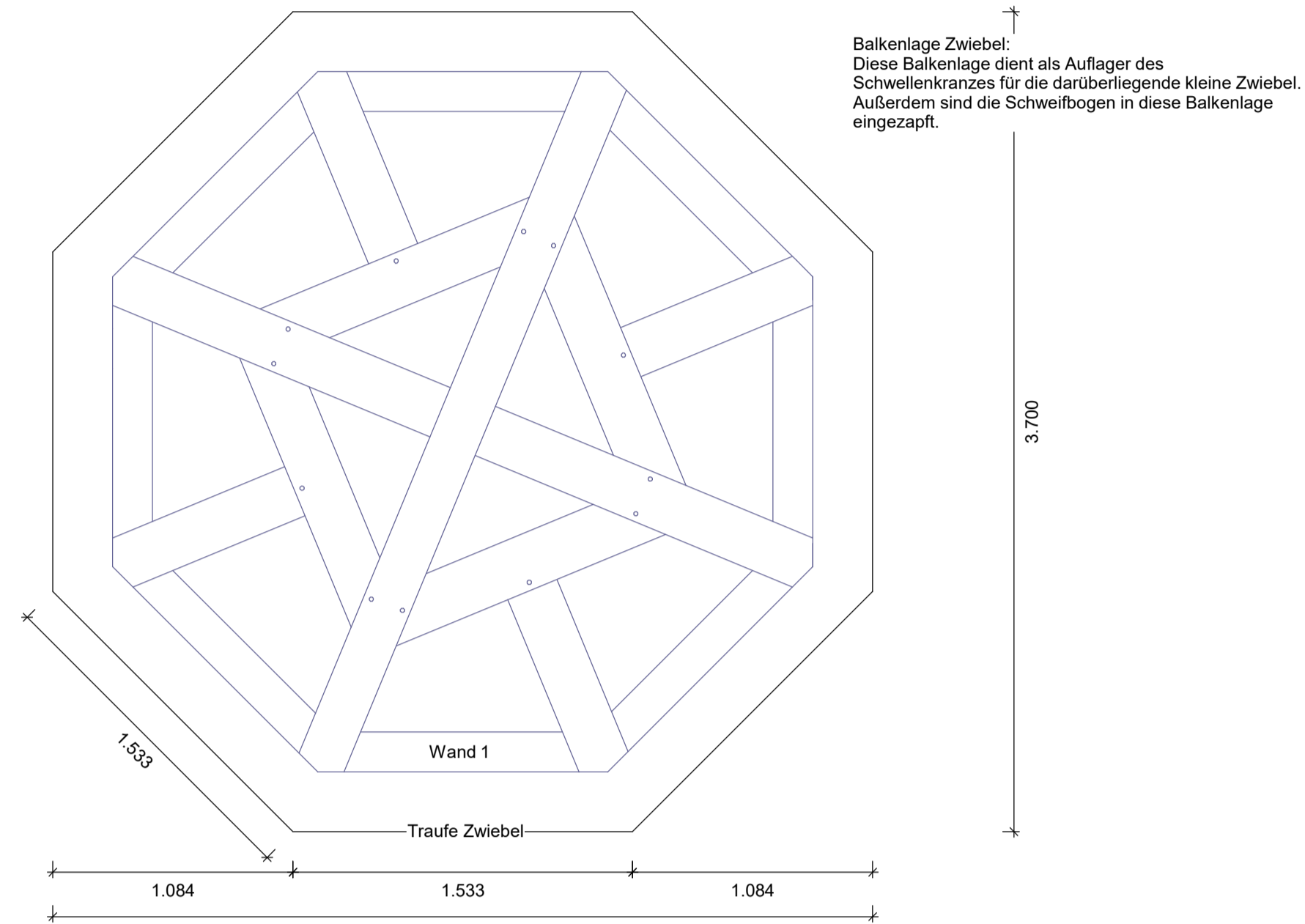
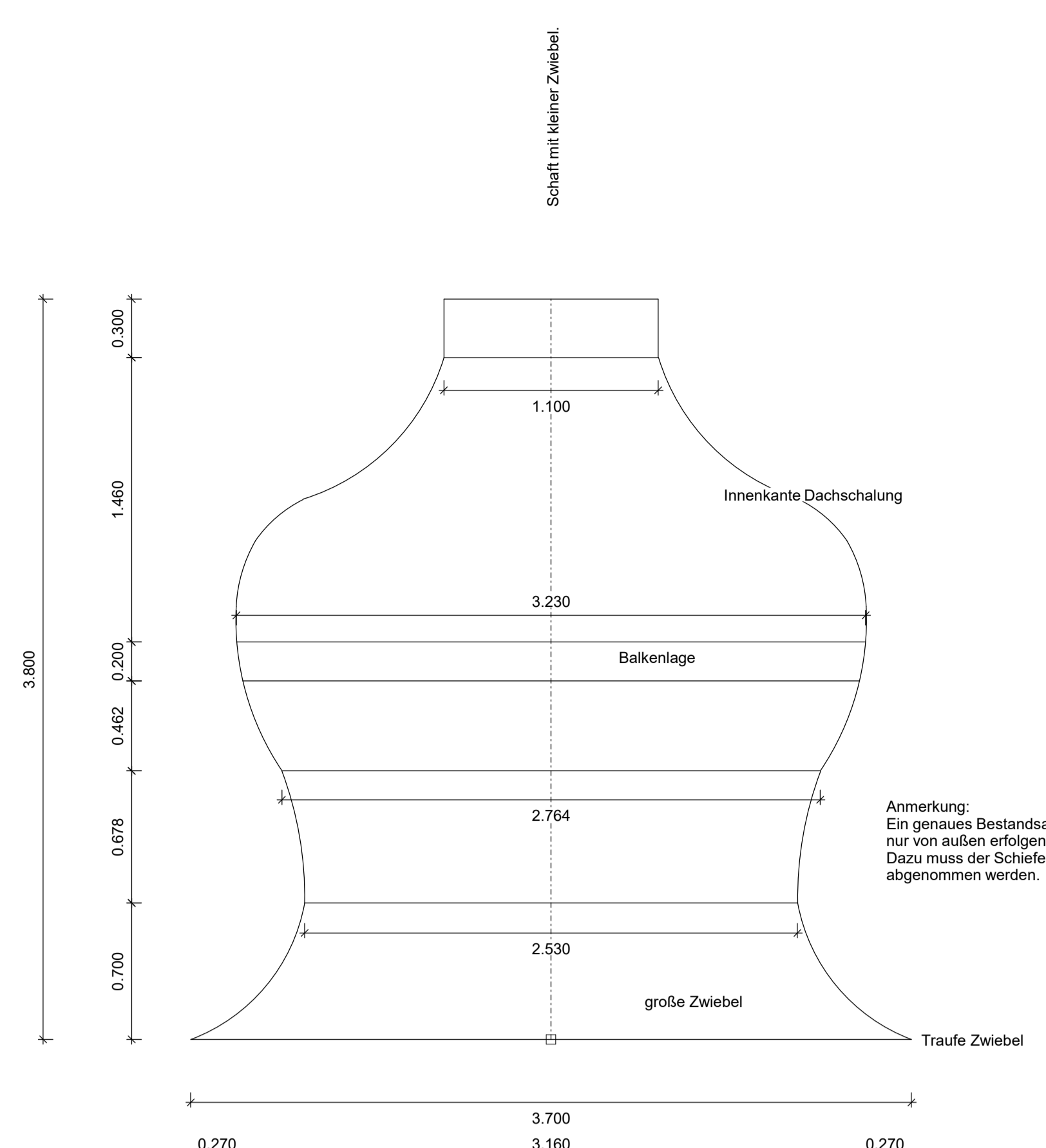
DG 0
Wand 2
Gruppe: 0
Maßstab: 1:25

DG 0
Wand 3
Gruppe: 0
Maßstab: 1:25

DG 0
Wand 4
Gruppe: 0
Maßstab: 1:25



TR = Turmschaftrihm
TS = Turmschaftschwelle
FSW = Fenstersturz Wand
FSW la bzw. lb = Fenstersturzauße Wand
TES = Turmschafteckstuhle
WIS = Wandstrebe
HB = Hilfsbalken
RW = Wandriegel...



DG 0
Wand 5
Gruppe: 0
Maßstab: 1:25

DG 0
Wand 6
Gruppe: 0
Maßstab: 1:25

DG 0
Wand 7
Gruppe: 0
Maßstab: 1:25

DG 0
Wand 8
Gruppe: 0
Maßstab: 1:25

