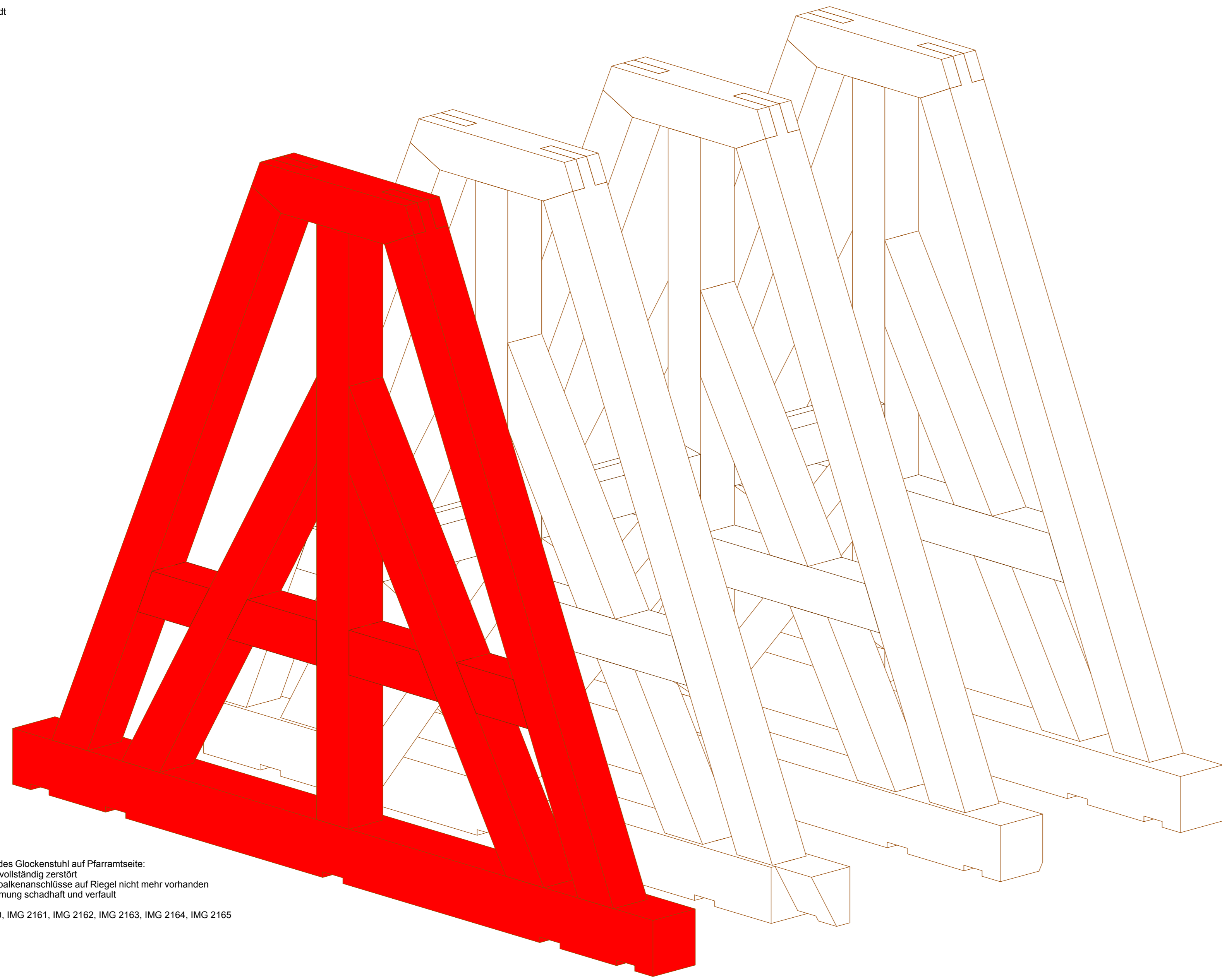
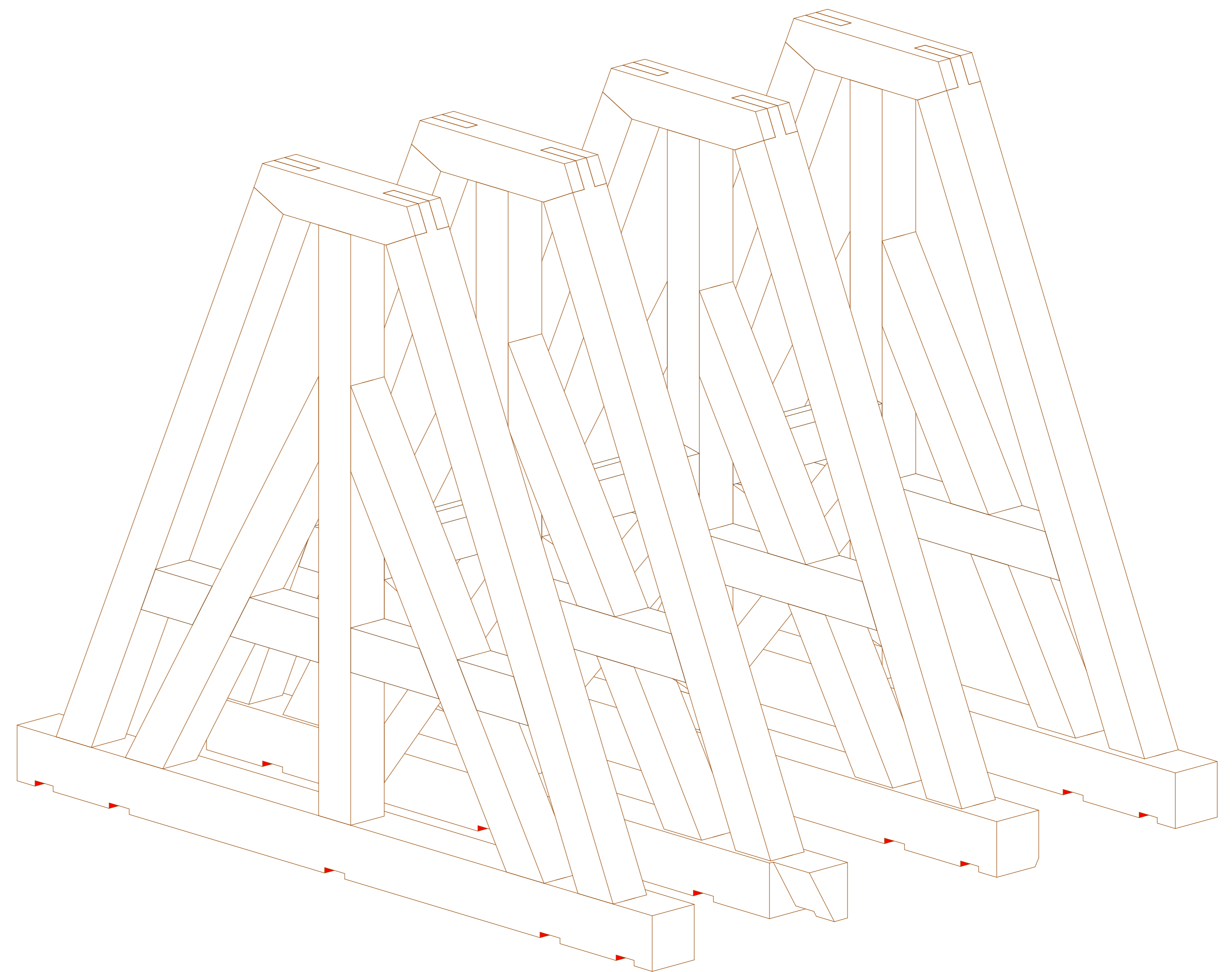


Bestandsaufnahme Kirche Hof 24.06.2013  
Maßstab: 1:10  
Erstellt von Zimmerei Neidhardt



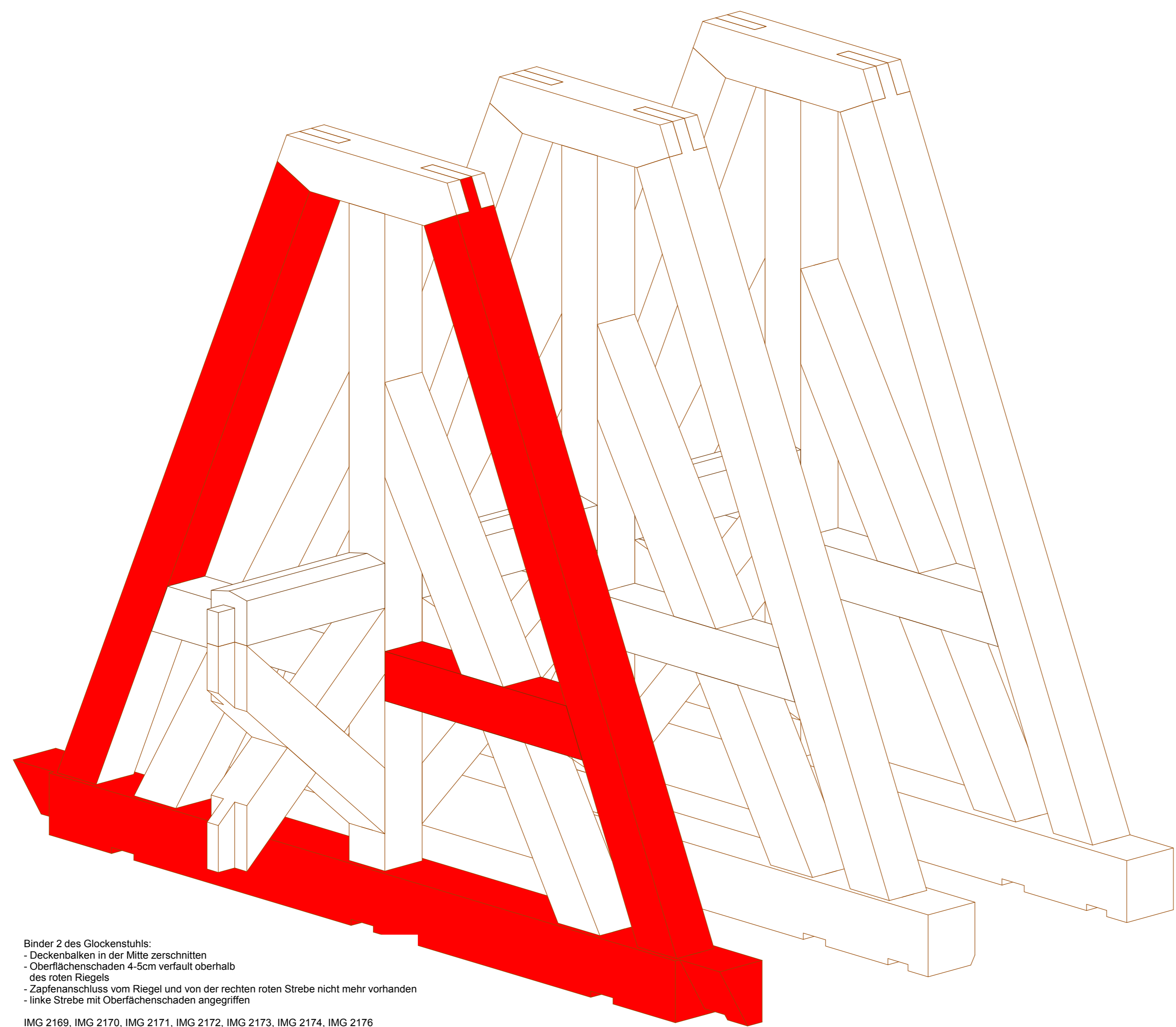
Binder 1 des Glockenturms auf Pfarramtseite:  
- nahezu vollständig zerstört  
- Deckenbalkenschlüsse auf Riegel nicht mehr vorhanden  
- Verkämmung schadhaft und verfault

IMG 2160, IMG 2161, IMG 2162, IMG 2163, IMG 2164, IMG 2165



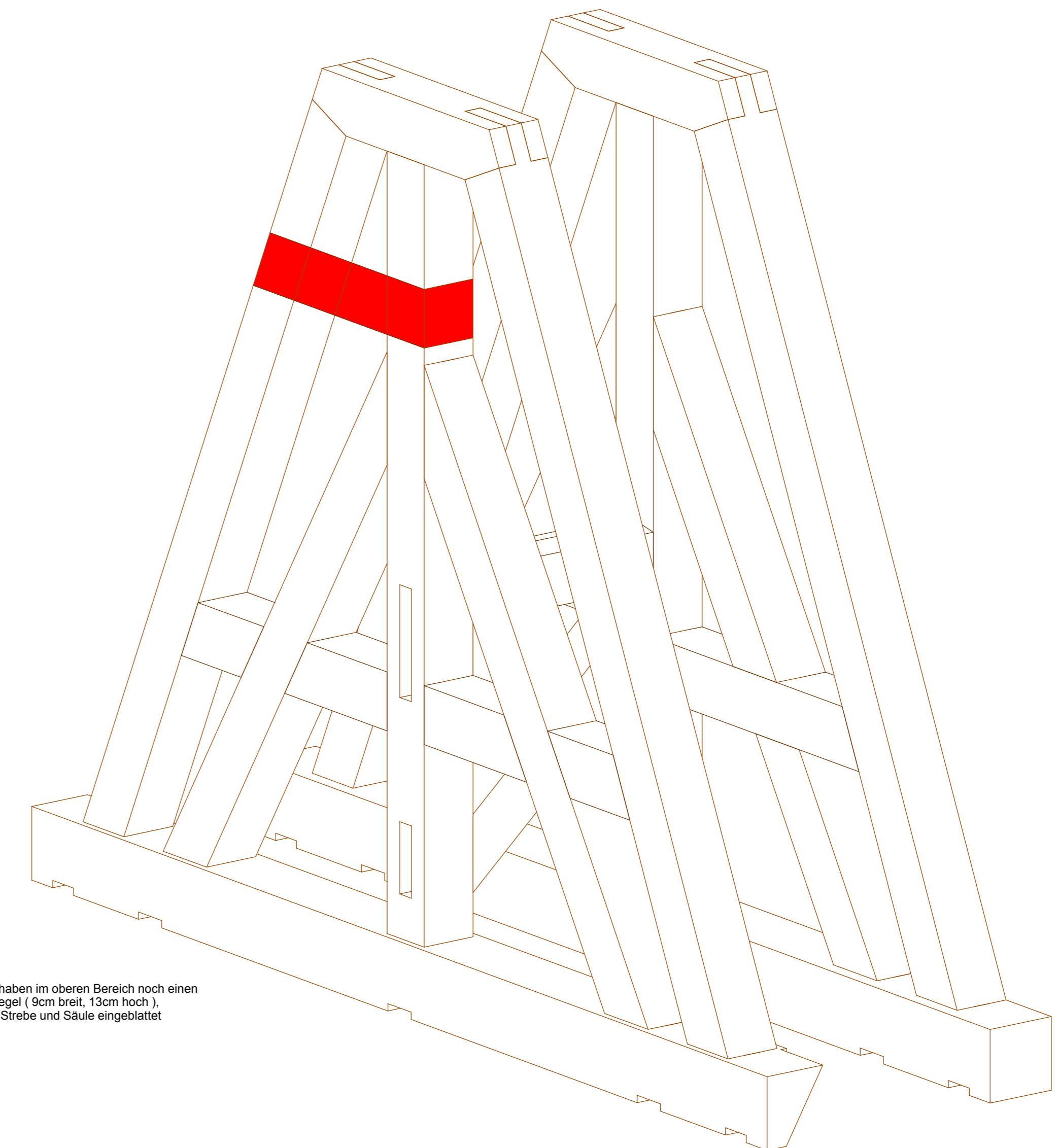
Verkämmung der Glockenturmbalken zu den Deckenbalken teilweise nicht vorhanden siehe auch Pläne des Turmschiffes oder durch Ausbau und Ersatz der Deckenbalken durch höherer Sanierung nicht wirksam

IMG 2176, IMG 2178, IMG 2179, IMG 2184, IMG 2187, IMG 2189, IMG 2190



Binder 2 des Glockenturms:  
- Deckenbalken in der Mitte zerschnitten  
- Oberflächenschäden 4-5cm verfault oberhalb des roten Riegels  
- Zapfenanschlüsse vom Riegel und von der rechten roten Strebe nicht mehr vorhanden  
- linke Strebe mit Oberflächenschäden angegriffen

IMG 2169, IMG 2170, IMG 2171, IMG 2172, IMG 2173, IMG 2174, IMG 2176



Binder 3 und 4 haben im oberen Bereich noch einen zusätzlichen Riegel ( 9cm breit, 13cm hoch ), dieser ist in die Strebe und Säule eingebettet